

Procediment d'actuació enfront de casos d'infecció pel nou coronavirus SARS-CoV-2

Actualitzat: 18.03.2020

**Sub-direcció General de Vigilància i Resposta a Emergències
de Salut Pública**

Aquest procediment d'actuació està en revisió permanent en funció de l'evolució i nova informació de la malaltia de què es disposi.

Coordinació:

Sub-direcció General de Vigilància i Resposta a Emergències de Salut Pública

Alguns drets reservats

© 2020, Generalitat de Catalunya. Departament de Salut.



Els continguts d'aquesta obra estan subjectes a una llicència de Reconeixement-NoComercial-SenseObresDerivades 4.0 Internacional.

La llicència es pot consultar a la **pàgina web de Creative**

Commons. Edita:

Sub-direcció General de Vigilància i Resposta a Emergències de Salut Pública. Agència de Salut Pública de Catalunya.

Edició:

Barcelona, gener de 2020.

URL:

<http://canalsalut.gencat.cat/coronavirus>

Disseny de plantilla accessible 1.03: Oficina de Comunicació. Identitat Corporativa.

Aquest protocol està basat en el Procedimiento de actuación frente a casos de infección por el nuevo coronavirus (SARS-CoV-2), Ministerio de Sanidad, ISCIII.



Contingut

1	Definició de casos d'infecció pel coronavirus SARS-CoV-2.....	7
2	Diagnòstic d'infecció pel coronavirus SARS-CoV-2	8
3	Procediment de notificació i seguiment de casos.....	10
4	Estudi i maneig de contactes	12
5	Mesures dirigides a la prevenció i el control de la infecció.....	13
	Annex 1. Serveis de Vigilància Epidemiològica i Resposta a Emergències de Salut Pública.....	18
	Annex 2. Formulari de notificació davant d'un cas en investigació o confirmat d'infecció pel coronavirus SARS-CoV-2.....	20
	Annex 3. Transport i recomanacions del maneig de mostres biològiques amb infecció o sospita d'infecció pel coronavirus SARS-CoV-2.....	25
	Annex 4. Notificació de contactes del coronavirus SARS-CoV-2.....	31
	Annex 5: Algoritme d'investigació i maneig de contactes d'infecció pel coronavirus SARS-CoV-2.....	32
	Annex 6.A i B. Enviament de mostres.....	33
	Annex 7. Àrea d'influència dels laboratoris	34

INTRODUCCIÓ

El present document és un procediment per tal d'orientar l'actuació dels professionals assistencials i de Salut Pública davant de l'actual situació d'emergència de salut pública d'importància internacional per coronavirus SARS-CoV-2.

Cal recordar que segons recull la Carta de drets i deures de la ciutadania en relació amb la salut i l'atenció sanitària, "Els drets relatius a la Salut i l'atenció sanitària es fonamenten en el reconeixement de la dignitat de la persona, que exigeix que no se li faci cap dany ni ofensa i que se l'atengui en cas de necessitat. D'aquest fonament en sorgeixen els principis bàsics del dret de tothom a rebre atenció davant dels problemes de salut i de ser tractats amb el màxim respecte."

És un document dinàmic, que s'actualitza contínuament segons la situació epidemiològica del brot.

La situació epidemiològica actual de transmissió comunitària generalitzada del coronavirus SARS-CoV-2 a Catalunya i el pas de la fase de contenció a la fase de mitigació, comporta la incorporació de canvis a la gestió de casos i contactes.

ANTECEDENTS

El 31 de desembre de 2019, la Comissió Municipal de Salut i Sanitat de Wuhan (província de Hubei, Xina) va informar sobre un agrupament de 27 casos de pneumònia d'etiologia desconeguda amb inici de símptomes el 8 de desembre, incloent-hi 7 casos greus, amb una exposició comuna en un mercat majorista de marisc, peix i animals vius a la ciutat de Wuhan, sense identificar la font del brot. El mercat es va tancar el dia 1 de gener de 2020. El 7 de gener de 2020, les autoritats xineses van identificar com agent causant del brot un nou tipus de virus de la família *Coronaviridae*, que va ser anomenat nou coronavirus 2019-nCoV i posteriorment ha estat denominat coronavirus SARS-CoV-2. La seva seqüència genètica va ser compartida per les autoritats xineses el 12 de gener de 2020. El 30 de gener de 2020 l'Organització Mundial de la Salut va declarar el brot de coronavirus SARS-CoV-2 en la Xina emergència de salut pública d'importància internacional.

Posteriorment, el brot s'ha estès fora de les fronteres xineses, afectant altres països, molts d'ells a Europa. El brot a Itàlia ha afectat un percentatge elevat de població i, a partir d'aquí han aparegut un nombre elevat de casos a Catalunya i a la resta de l'Estat espanyol.

Els signes habituals d'infecció són símptomes respiratoris: febre, tos i dificultat respiratòria. En casos més greus, la infecció pot causar pneumònia, síndrome respiratòria aguda greu, insuficiència renal i fins i tot la mort.

La transmissió és principalment de persona a persona per via respiratòria a través de les gotes respiratòries de més de 5 micres, quan el malalt presenta simptomatologia respiratòria (tos i esternuts) i contacte amb fòmits.

D'acord amb l'informe de l'ECDC del 12 de març de 2020, basant-se en les sèries de Xina, fins al 75% dels casos que inicialment semblaven asimptomàtics

desenvoluparan la malaltia clínica, fet que posa de manifest que la veritable infecció asimptomàtica és poc freqüent, estimada al voltant de l'1 al 3% dels casos.

La majoria de les estimacions del període d'incubació per a COVID-19 oscil·len entre 1 i 14 dies, més sovint al voltant dels cinc dies. L'evidència sobre la transmissió del virus abans l'inici de la simptomatologia no s'ha pogut confirmar fins el moment.

Actualment no existeix cap tractament específic enfront del coronavirus SARS-CoV-2.

1. Definició de casos d'infecció pel coronavirus SARS-CoV-2

En la fase actual de transmissió del SARS-CoV-2 s'ha de realitzar la detecció d'infecció en les següents situacions:

- A. Persona amb un quadre clínic d'infecció respiratòria aguda que es troba en un centre hospitalitzat o que compleix criteris d'ingrés hospitalari.
- B. Persona amb un quadre clínic d'infecció respiratòria aguda de qualsevol gravetat que pertanyi a algun dels següents grups: (a) personal sanitari i socio-sanitari, (b) altres serveis essencials
- C. Es pot valorar la realització de la prova diagnòstica a persones especialment vulnerables o internades en centres tancats o semitancats, que presenten un quadre clínic d'infecció respiratòria aguda independentment del seu grau de gravetat, després de realitzar una valoració clínica individualitzada.

No es realitzarà prova diagnòstica de rutina a aquelles persones que presentin infecció respiratòria aguda que no estiguin incloses en els supòsits anteriors.

Els serveis de salut pública poden establir els mecanismes de vigilància i diagnòstic que consideren necessaris per al seguiment i la gestió de l'epidèmia.

Els casos s'han de classificar de la manera següent:

- **Cas confirmat:** cas que compleix criteris de laboratori.
- **Cas probable:** en cas que els resultats de laboratori per a SARS-CoV-2 no siguin concloents o siguin únicament positius per a una de les PCR del criteri de laboratori.
- **Cas descartat:** cas amb resultats de laboratori per a SARS-CoV-2 negatius.
- **Cas possible:** cas amb infecció respiratòria aguda lleu sense criteri per practicar test diagnòstic.

2 . Diagnòstic d'infecció pel coronavirus SARS-CoV-2

Criteri de laboratori: PCR de cribratge positiu i PCR de confirmació en un gen alternatiu al cribratge també positiu.

En cas d'activació de l'alerta segons criteri clínic s'han d'enviar les mostres als laboratoris de cada àrea de referència homologats (annex 6B) segons les seves àrees d'influència (annex 7) on es realitzarà el diagnòstic de confirmació.

El centre sanitari/SEM que fa l'extracció de la mostra l'ha d'enviar de forma urgent i amb l'emalatge adequat al laboratori. Les normes d'emalatge de la mostra figuren a l'annex 3 i el full de lliurament de la mostra a l'annex 6A.

Les mostres han de mantenir-se refrigerades a 4 °C des de la seva recollida i durant el transport al laboratori.

Aquests laboratoris tenen capacitat per realitzar la confirmació diagnòstica de coronavirus per tècniques moleculars (RT-PCR).

Si el resultat de l'anàlisi és negatiu, es considera un cas descartat. Si el resultat és positiu, se n'ha d'enviar una mostra al CNM per a la seqüenciació genòmica.

21 Les mostres recomanades són:⁽⁸⁾

Mostres tracte respiratori:

a/ Superior:

- Frotis nasal + frotis faringi en el cas d'adults (junts en el mateix medi de transport de virus).
- Aspirat nasofaringi en el cas de nens.

b/ **Inferior:** esput (no saliva) o rentat broncoalveolar o broncoaspirat.

NOTA:

*Si un pacient no té signes o símptomes d'infecció del tracte respiratori inferior o si la presa de mostres del tracte respiratori inferior està clínicament indicada, però no és possible fer-ne la recollida, es pot optar per estudiar NOMÉS les mostres respiratòries de **tracte superior**.*

En el cas d'un pacient que tingui una afectació de les vies respiratòries inferiors amb un FROTIS nasofaringi negatiu, no es pot descartar la infecció i s'ha de recollir i analitzar una nova mostra del tracte respiratori inferior. Mentrestant se n'ha de mantenir l'aïllament hospitalari o domiciliari segons gravetat clínica.

22 Per a la seqüenciació en el CNM de casos positius i la confirmació dels no concloents s'han d'enviar les mateixes mostres que s'indiquen a l'apartat anterior.

23 Un cop confirmats els casos, també se n'han d'enviar una parella de sèrums recollits amb almenys 14-30 dies de diferència, agafant el primer sèrum en la primera setmana de la malaltia (fase aguda). Si es recull només una única mostra de sèrum, s'ha d'agafar almenys 14 dies després de l'inici dels símptomes per poder confirmar la presència d'anticossos específics.

24 L'alta del pacient per part de Salut Pública s'ha de considerar després que

s'hagi obtingut el resultat negatiu d'una mostra respiratòria.

NOTES GENERALS

Les mostres respiratòries recomanades poden ser modificades en funció de la informació de la qual es vagi disposant en un futur.

Les mostres clíniques han de ser tractades com a potencialment infeccioses i es consideren de categoria B: han de ser tractades com altres mostres biològiques d'aquest tipus i, si es requereix transport fora del centre sanitari o des de domicili a un laboratori, seran transportades en triple embalatge per als procediments habituals.

En l'annex 3 s'aporta informació més detallada sobre el tipus de mostra i el mitjà de conservació en cas que en sigui necessari el transport.

3 Procediment de notificació i seguiment de casos

Els casos s'han de **notificar**, de forma **urgent**, al **servei de vigilància epidemiològica territorial corresponent** (annex 1) o a **SUVEC**, els quals també l'han de comunicar de forma urgent a la **Sub-direcció General de Vigilància i Resposta a Emergències de l'Agència de Salut Pública de Catalunya** (ASPCAT) (epidemiologia@gencat.cat).

En els **casos possibles**, s'indicarà **aïllament domiciliari i no es farà prova de PCR**. L'aïllament es mantindrà fins a transcorreguts 14 dies des de l'inici dels símptomes, sempre que el quadre clínic s'hagi resolt. El seguiment i l'alta seran supervisats pel professional sanitari corresponent, seguint el "**Protocol d'actuació enfront de casos d'infecció pel nou coronavirus SARS-CoV-2 a l'atenció primària**".

Els **casos probables i confirmats** que hagin requerit ingrés hospitalari podran rebre l'alta si la seva situació clínica ho permet encara que la PCR continui essent positiva, però hauran de mantenir aïllament domiciliari almenys 14 dies des de l'alta i sempre que el quadre clínic s'hagi resolt o fins l'obtenció d'un resultat de

PCR negatiu. Els casos ingressats que al moment de l'alta tinguin PCR negativa podran anar a domicili sense aïllament.

Retorn del pacient a domicili:

- Si el pacient ha anat per mitjans propis tornarà per aquest mitjà al seu domicili utilitzant mascareta ell i els seus acompanyants.
- Si el pacient viu a prop i ha anat caminant tornarà al domicili caminant amb mascareta.
- Si el pacient no disposa de transport propi o dels seus acompanyants o familiars i no pot anar caminant a domicili, s'ha de optar sempre per una alternativa que li permeti tornar al seu domicili sense incrementar el risc de transmissió, portant mascareta i mantenint el distanciament social establert (>2 metres).

La **mostra corresponent ha de ser analitzada pel** laboratori homologat corresponent i (annex 6B, annex 7) acompanyada del full d'enviament (annex 6A).

La informació dels **casos positius** s'ha de recollir segons el **formulari de notificació de casos** (annex 2) **per part del personal sanitari que l'atén** i s'ha d'enviar a la SGVRESP a: epidemiologia@gencat.cat

La Sub-direcció General de Vigilància i Resposta a Emergències de l'ASPCAT (SGVRESP) ha de contactar i notificar els casos confirmats al Centre de Coordinació d'Alertes i Emergències Sanitàries (CCAES) del Ministeri de Sanitat i al Centre Nacional d'Epidemiologia (CNE).

Els SVE han de omplir el formulari inclòs a l'annex 2 dels casos confirmats i l'han d'enviar a la SGVRESP, que l'ha de fer arribar per SIVIES al CCAES i a l'ISCI III (CNE i CNM).

Des del CCAES i el ISCI III (CNE i CNM) s'ha de transmetre la informació als organismes nacionals i internacionals segons escaigui.

4 Estudi i maneig de contactes

Es classifica com a **contacte estret**:

- Qualsevol persona que hagi proporcionat cures a un cas probable o confirmat mentre que el cas presentava símptomes: treballadors sanitaris que no han utilitzat mesures de protecció adequades, membres familiars o persones que tinguin un altre tipus de contacte físic similar.
- Convivents, familiars o qualsevol persona que hagi estat en el mateix lloc que un cas probable o confirmat mentre que el cas presentava símptomes a una distància < 2 metres durant un temps d'almenys 15 minuts.

La SGVRESP ha d'enviar diàriament informació agregada sobre el seguiment de contactes al CCAES i al CNE.

Maneig de contactes:

La XVEC ha de fer la investigació i classificació de contactes dels casos.

L'estudi i maneig de contactes estrets està indicat quan el cas es classifica com a probable o confirmat.

En la situació epidemiològica actual amb la implementació a la població de mesures de restricció de moviments per reduir el risc de transmissió, és recomana que els contactes estrets asimptomàtics dels casos possibles romanguin al domicili durant 14 dies mantenint les mesures de distanciament social.

A tots els contactes de casos probables i confirmats se'ls han de recollir les dades epidemiològiques bàsiques mitjançant el formulari inclòs a l'**annex 4**.

Qualsevol persona asimptomàtica que compleixi la definició de contacte estret n'ha de ser informada del fet i ha de romandre al domicili durant un període de 14

dies. Es prendrà i registrarà la temperatura dos cops al dia i vigilaran l'aparició de possibles símptomes (tos, febre, dispnea). Ha de ser informada de les precaucions d'higiene respiratòria i rentat de mans.

Si durant els 14 dies posteriors a l'exposició la persona desenvolupa símptomes respiratoris, si la seva situació clínica ho permet ha de fer autoaïllament domiciliari i contactar amb el servei d'atenció primària o amb el 061.

No es recomana que es faci la recollida de mostra de rutina de contactes.

Davant d'un **professional sanitari** que hagi tingut un contacte no protegit i estigui **asimptomàtic** es valorarà el risc de l'exposició:

- a) **Exposicions de baix risc** (exposicions puntuals de <15 minuts amb mínim contacte físic (entrega de medicació o safata de menjar, presa de constants..). Continuarà treballant amb les mesures adequades en funció de les maniobres a realitzar.
- b) **Exposicions d'alt risc:** caldrà remetre el professional a domicili. En cas que els serveis essencials dels centres sanitaris quedin compromesos, d'acord amb les unitats bàsiques de prevenció als 7 dies es realitzarà PCR. Si la PCR és negativa es reincorporarà al seu lloc de treball amb mascareta quirúrgica a més de les mesures bàsiques d'autoprotecció habituals. En cas que la PCR surti positiva, el professional romandrà en aïllament domiciliari fins completar els 14 dies i es reincorporarà al seu lloc de treball amb les mesures bàsiques d'autoprotecció habituals després d'una PCR negativa. Si la zona de treball habitual és en un àmbit amb pacients d'alt risc, el treballador haurà de ser reubicat a una altra àrea assistencial.

En situació de limitació important de recursos i a criteri del centre, es pot considerar la no realització de la PCR abans de la reincorporació del professional asimptomàtic al lloc de treball.

Aquestes recomanacions s'aniran adaptant segons es disposi de noves evidències en quant a la durada d'excreció del virus i el compromís dels serveis

essencials del moment.

5 Mesures dirigides a la prevenció i el control de la infecció

El coronavirus es transmet principalment per les gotes respiratòries de més de 5 micres i pel contacte directe amb les secrecions dels pacients infectats. També es podria transmetre per aerosols en procediments terapèutics que els produeixin.

Les precaucions adequades per al maneig dels pacients amb infecció pel coronavirus SARS-CoV-2 inclouen les **precaucions estàndard, precaucions de contacte i precaucions de transmissió per gotes**.

A l'entorn laboral les mesures preventives s'emmarquen en el Reial decret 664/1997, de 12 de maig, sobre la protecció dels treballadors contra els riscos relacionats amb l'exposició a agents biològics durant el treball, i el dany, si es produeix, pot tenir consideracions legals de contingència professional.

Les mesures recomanades en aquest moment, que s'aniran revisant segons es disposi de més informació sobre la malaltia i la seva epidemiologia, són les següents:

- a) El personal sanitari de qualsevol servei ha d'establir de forma ràpida si un pacient amb infecció respiratòria aguda (IRA) compleix els criteris de cas en investigació del coronavirus SARS-CoV-2.
- b) En les sales d'espera d'urgència hospitalària o centres d'atenció primària, els pacients que s'identifiquin com possibles casos en investigació **han de separar-se d'altres pacients**, se'ls ha de posar una mascareta quirúrgica i s'han de conduir de forma immediata a una sala on puguin estar aïllats. El personal que els acompanyi fins a la zona d'aïllament també ha de portar la mascareta quirúrgica. S'ha d'evitar que el pacient tingui contacte amb objectes (manetes, portes, mobiliari en general, etc.) i persones.

- c) Els casos en investigació han de ser aïllats a l'espera dels resultats de les proves diagnòstiques. Si el quadre clínic no ho fa necessari i es pot garantir el seu aïllament domiciliari, aquestes persones poden romandre en aïllament al seu domicili i no cal ingressar-los al hospital.
- d) En el moment epidemiològic actual i de forma general, els casos probables i confirmats que requereixin hospitalització, han de ser ingressats en règim d'aïllament de contacte i per gotes, i/o si clínicament és viable també es pot valorar l'hospitalització a domicili (HAD), potenciant l'alta hospitalària precoç.
- e) En la fase d'incidència actual, en els casos probables i confirmats en els quals la situació clínica no faci necessari l'ingrés hospitalari, se'n pot valorar l'aïllament domiciliari, avaluant tant els criteris clínics com les circumstàncies de l'entorn sanitari i social. S'ha de garantir que les condicions de l'habitatge possibilitin l'aïllament del pacient en una habitació individual ben ventilada. Haurà de disposar d'un bany per a ús exclusiu del pacient o en el cas de bany compartit, haurà de ser netejat amb lleixiu domèstic després del seu ús. El pacient ha d'estar plenament disponible per a les avaluacions mèdiques que siguin necessàries i que tant el pacient com els seus convivents són capaços d'aplicar de forma correcta i consistent les mesures bàsiques d'higiene, prevenció i control de la infecció.

Els serveis sanitaris han de proporcionar al pacient i als seus convivents totes les indicacions necessàries.

- f) El personal sanitari que treballa en àrees de major risc de transmissió i contagi com serveis d'Urgències i les plantes d'hospitalització de pacients amb COVID-19 i professionals que treballin amb pacients amb risc d'immunosupressió utilitzaran mascareta quirúrgica en àrees comunes durant tota la seva jornada laboral. La mascareta es pot fer servir mentre estigui íntegra i seca. La resta de professionals sanitaris no hauran de dur mascareta quirúrgica durant la seva jornada laboral a no ser que entrin en contacte amb un pacient amb símptomes



Procediment d'actuació enfront de casos d'infecció pel nou coronavirus SARS-CoV-2 respiratoris.

- g) El personal sanitari que atengui casos en investigació, probables o confirmats per infecció pel coronavirus SARS-CoV-2 han de portar un equip de protecció individual per a la prevenció d'infeccions amb mascareta quirúrgica i guants.
- h) Si s'han de practicar maniobres amb risc d'esquitxada (higiene, aspiració de secrecions, qualsevol possible contacte amb fluids, neteja de superfícies) cal portar equip de protecció individual per a la prevenció d'infeccions per microorganismes transmesos per gotes i per contacte, que inclogui una bata impermeable de màniga llarga, guants i protecció ocular amb ulleres antiesquitxades (aquestes es poden reutilitzar si es desinfecten de forma adequada). S'utilitzarà en aquests casos la protecció respiratòria adequada.
- i) En els procediments que generen aerosols (qualsevol procediment sobre la via aèria, com ara la intubació traqueal, el rentat broncoalveolar o la ventilació manual), s'han de reduir al mínim el nombre de persones presents en l'habitació i tots han de portar:
- Una mascareta d'alta eficàcia FFP-2 o preferiblement FFP3, si n'hi ha disponibilitat.
 - Protecció ocular ajustada de muntura integral o protector facial complet.
 - Guants.
 - Bates impermeables de màniga llarga (si la bata no és impermeable i es preveu que es produeixin esquitxades de sang o altres fluids corporals, cal afegir un davantal de plàstic).



Les maniobres que generin aerosols s'han de realitzar preferentment en habitacions amb pressió negativa.

- j) S'ha de mantenir una estricta higiene de mans abans i després de l'atenció al pacient i de la retirada de l'equip de protecció individual.
- k) És important que s'identifiqui tot el personal sanitari que atengui casos confirmats d'infecció pel nou coronavirus. El risc ha de ser valorat de forma individualitzada. Si no s'han complert les mesures de precaució, s'han de considerar contactes estrets i han d'agafar la baixa laboral. Els serveis sanitaris han de proporcionar al pacient i als seus convivents totes les indicacions necessàries.
- l) Quan sigui necessari realitzar el transport del pacient, s'ha d'efectuar en una ambulància, amb la cabina del conductor físicament separada de l'àrea de transport del pacient. El personal que intervingui en el transport n'ha de ser informat prèviament i ha d'anar amb un equip de protecció adequat (punt g). Un cop finalitzat el transport s'ha de procedir a la desinfecció del vehicle i a la gestió dels residus produïts (punts l i m).
- m) Els treballadors sanitaris que recullin mostres clíniques han d'anar protegits adequadament per fer l'extracció de sang i presa de mostres que no generin aerosols seguint les recomanacions de l'apartat g; i per a les mostres que generin aerosols, cal seguir les recomanacions de l'apartat h. El maneig de mostres per a la realització d'analítiques de rutina al laboratori (per exemple, hemograma i bioquímica) s'ha de fer de la forma habitual aplicant les precaucions estàndard de control de la infecció.
- n) S'han de seguir els protocols de descontaminació, manteniment i eliminació de residus utilitzats habitualment per a altres tipus de microorganismes que tenen un risc de propagació i mecanisme de transmissió similar. Els residus es consideren residus de classe III o residus biosanitaris especials (es



consideren residu biosanitari especial del grup 3, similar al cas de la tuberculosi).

- o) S'ha de realitzar la neteja i desinfecció de les superfícies (manetes, portes, mobiliari en general, etc.) amb les quals han estat en contacte el pacient i/o les seves secrecions. La neteja i desinfecció s'ha de realitzar amb un desinfectant inclòs en la política de neteja i desinfecció del centre sanitari. Aquests virus s'inactiven després de 5 minuts de contacte amb els desinfectants normals com el lleixiu domèstic o amb una solució d'hipoclorit sòdic que contingui 1.000 ppm de clor actiu (dilució 1:50 d'un lleixiu amb una concentració de 40-50 g/litre preparat recentment). El personal de neteja ha d'anar protegit adequadament (punt g). Sempre que existeixi risc de crear aerosols, s'ha d'actuar seguint les recomanacions del punt h.
- p) Les mesures d'aïllament s'han de mantenir fins que acabin els símptomes i s'obtingui un resultat de laboratori negatiu en una mostra respiratòria.

Annex 1. Serveis de Vigilància Epidemiològica i Resposta a Emergències de Salut Pública

Serveis Territorials i Serveis d'Urgències de Vigilància Epidemiològica de Catalunya (SUVEC)

Sub-direcció General de Vigilància i Resposta a Emergències de Salut Pública

C. Roc Boronat 81-95 (edifici Salvany) 08005 Barcelona

Telèfons 935 513 693 / 935 513 674

Agència de Salut Pública Barcelona

Servei d'Epidemiologia (Barcelona ciutat) Pl. Lesseps, 1

08023 Barcelona

Telèfon 932 384 545 mdu@aspb.cat

Servei de Vigilància Epidemiològica i Resposta a Emergències de Salut Pública al Barcelonès Nord i Maresme

C. Roc Boronat, 81-95 (edifici Salvany) 08005 Barcelona

Telèfon 935 513 727 uve.bnm@gencat.cat

Servei de Vigilància Epidemiològica i Resposta a Emergències de Salut Pública a Barcelona Sud

C. Feixa Llarga, s/n, 3a planta Antiga Escola d'Infermeria

Hospital Universitari de Bellvitge

08907 l'Hospitalet de Llobregat Telèfon 932 607 500 ext. 2208-2558

bacelonasud@gencat.cat

Servei de Vigilància Epidemiològica i Resposta a Emergències de Salut Pública al Vallès Occidental i Vallès Oriental

Ctra. Vallvidrera, 38

08173 Sant Cugat del Vallès Telèfon 936 246 432/33

epi.valles@gencat.cat

Servei de Vigilància Epidemiològica i Resposta a Emergències de Salut Pública a la Catalunya Central

C. Muralla del Carme, 7, 5a pl. 08241 Manresa

Telèfons 938 753 381 / 938 726 743

uvercc@gencat.cat

Servei de Vigilància Epidemiològica i Resposta a Emergències de Salut Pública a Girona

Plaça Pompeu Fabra, 1 (edifici de la Generalitat) 17002 Girona

Telèfon 872 975 666/ 872 975 565

epidemiologia.girona@gencat.cat

Servei de Vigilància Epidemiològica i Resposta a Emergències de Salut Pública a Lleida i Alt Pirineu i Aran

C. Alcalde Rovira Roure, 2 25006 Lleida

Telèfon 973 701 600/634

epidemiologia.lleida@gencat.cat

Servei de Vigilància Epidemiològica i Resposta a Emergències de Salut Pública al Camp de Tarragona i Terres de l'Ebre

Av. Maria Cristina, 54 43002 Tarragona

Telèfons 977 249 613 / 977 249 625

epidemiologia.tarragona@gencat.cat

Unitat de Vigilància Epidemiològica de la Regió Sanitària Terres de l'Ebre

Plaça Gerard Vergés, 1 43500 Tortosa

Telèfon 977 495 512

epidemiologia.ebre@gencat.cat

Servei d'Urgències de Vigilància Epidemiològica de Catalunya (SUVEC)

Telèfon: 627 480 828.

Laborables a partir de les 15 hores i les 24 hores el cap de setmana i festius.

Annex 2. Formulari de notificació davant d'un cas en investigació o confirmat d'infecció pel coronavirus SARS-CoV-2 (és imprescindible remetre l'annex amb CIP o DNI/NIE/PASSAPORT per la correcta identificació de les mostres).

Informació del cas

Data de la declaració del cas (a la CA) (dd/mm/aa): ____/____/____

Nom i cognoms: _____ CIP: _____

Data de naixement: ____/____/____; DNI/NIE/PASSAPORT: _____

Adreça del domicili: _____ Telèfon: _____

Sexe: Home Dona NS/NC

Edat en anys _____

Edat en mesos dels menors de dos anys _____

Edat en dies dels menors d'un mes _____

Codi d'identificació del cas a la CA* _____

País de residència actual: _____ CA de residència _____

Província de residència _____ Municipi de residència _____

País de naixement: _____

Informació clínica

Data d'inici dels símptomes (dd/mm/aa): ____/____/____

Presentació clínica

	Sí	No	NS/NC
Febre ¹	<input type="checkbox"/> ____°C	<input type="checkbox"/>	<input type="checkbox"/>
Tos	<input type="checkbox"/>	<input type="checkbox"/>	<input type="checkbox"/>
Pneumònia ²	<input type="checkbox"/>	<input type="checkbox"/>	<input type="checkbox"/>
Mal de coll	<input type="checkbox"/>	<input type="checkbox"/>	<input type="checkbox"/>
Calfreds	<input type="checkbox"/>	<input type="checkbox"/>	<input type="checkbox"/>

Dificultat respiratòria	<input type="checkbox"/>	<input type="checkbox"/>	<input type="checkbox"/>
Vòmits	<input type="checkbox"/>	<input type="checkbox"/>	<input type="checkbox"/>
Diarrea	<input type="checkbox"/>	<input type="checkbox"/>	<input type="checkbox"/>
Síndrome de Distress Respiratori Agut	<input type="checkbox"/>	<input type="checkbox"/>	<input type="checkbox"/>
Altres quadres respiratoris greus	<input type="checkbox"/>	<input type="checkbox"/>	<input type="checkbox"/>
Insuficiència renal aguda	<input type="checkbox"/>	<input type="checkbox"/>	<input type="checkbox"/>
Altres símptomes/signes clínics o radiològics greus	<input type="checkbox"/>	<input type="checkbox"/>	<input type="checkbox"/>

Especifiqueu-los _____

¹ Febre o història recent de febre

² Evidència clínica o radiològica de pneumònia

Factors de risc/malaltia de base: Sí No NS/NC

- Diabetis
- Malaltia cardiovascular (inclosa la hipertensió)
- Malaltia hepàtica crònica
- Malaltia pulmonar crònica
- Malaltia renal crònica
- Malaltia neurològica o neuromuscular crònica
- Immunodeficiència (incloent-hi el VIH)
- Càncer
- Embaràs. Trimestre _____
- Postpart (<6 setmanes)
- Altres : _____

Ingrés hospitalari: Sí No NS/NC **Hospital:** _____

En cas afirmatiu:

Data de l'ingrés (dd/mm/aa): ____/____/____;

Data de l'alta (dd/mm/aa): ____/____/____

Ventilació mecànica Sí No NS/NC

Ingrés a la UCI Sí No NS/NC

Data d'ingrés a la UCI (dd/mm/aa): ____/____/ ____

Data d'alta a la UCI (dd/mm/aa): ____/____/ _

Resultat:

Encara en seguiment:

Curació al finalitzar el seguiment:

Defunció pel coronavirus SARS-Cov-2:

Defunció per altres causes:

Defunció per causa desconeguda

Data de la defunció (dd/mm/aa): ____/____/ ____

NS/NC

Dades epidemiològiques

Antecedents de risc durant els 14 dies previs a l'inici de símptomes (marqueu les caselles que corresponguin):

Ha tingut un contacte estret amb un malalt amb una infecció respiratòria aguda?

Sí No NS/NC

Data del contacte: _____

Ha tingut un contacte estret amb un cas de COVID-19 probable o confirmat?

Sí No NS/NC

En cas afirmatiu, NID del cas amb el qual ha tingut contacte⁵ _____

Lloc del contacte [país (CA, si és procedent) i tipus de lloc (treball, classe, llar, etc.):

Data de l'últim contacte (dd/mm/aa): ____/____/____

Ha visitat algun centre sanitari?

Sí No NS/NC

Especifiqueu els països i el motiu de l'estància al centre sanitari

El pacient és treballador sanitari?

Sí No NS/NC

Si és afirmatiu, ha treballat en algun centre sanitari en algun país on s'hagin notificat hospitalitzacions associades al coronavirus SARS-CoV-2?

Sí No NS/NC.

Especifiqueu els països: _____

Sí No NS/NC

Dades de laboratori

Data de diagnòstic de laboratori

____/____/____

Resultat _____ Positiu Negatiu



Categorització

Classificació del

cas:
Cas en investigació Cas probable Cas confirmat Cas descartat

Importat : Sí No NS/NC

Associat a un brot Sí No NS/NC

Codi d'identificació del brot _____

Observacions _____

Annex 3. Transport i recomanacions del maneig de mostres biològiques amb infecció o sospita d'infecció pel coronavirus SARS-CoV-2.

A. Instruccions per al transport de mostres biològiques a un altre centre diferent al lloc de la presa de mostra

1. Categorització de la mostra:

Les mostres biològiques procedents de pacients infectats o amb sospita d'infecció pel coronavirus SARS-COV-2 són classificades com a substàncies infeccioses de categoria B.⁽¹⁾

2. Embalatge de les mostres:

Han de ser transportades als centres de diagnòstic (Centre Nacional de Microbiologia i/o laboratoris de referència) d'acord amb la **Instrucció d'embalatge P650** de l'Acord ADR,^(2,3) que s'aplica a la Norma **UN 3373** per a l'embalatge de substàncies perilloses [la instrucció d'embalatge P650 equival a la instrucció 650 IATA].⁽⁴⁾

La Norma UN 3733 estableix que la mostra sigui transportada **en un triple envàs**, robust i que suporti cops i càrregues habituals del transport, incloent-hi el transbordament entre vehicles, contenidors i magatzem o la manipulació manual o mecànica. Els embalatges es s'han de construir i tancar de forma que s'eviti qualsevol fuga del seu contingut, en les condicions normals de transport, per vibració o per canvis de temperatura, humitat o pressió.

Per el transport per superfície no s'estableix una quantitat màxima per paquet. Per al transport aeri es requereix que:

- La capacitat dels recipients primaris no superi 1 litre (per als líquids) o la massa límit de l'embalatge extern (per als sòlids).
- El volum enviat no superi els 4 litres o 4 kg per paquet.

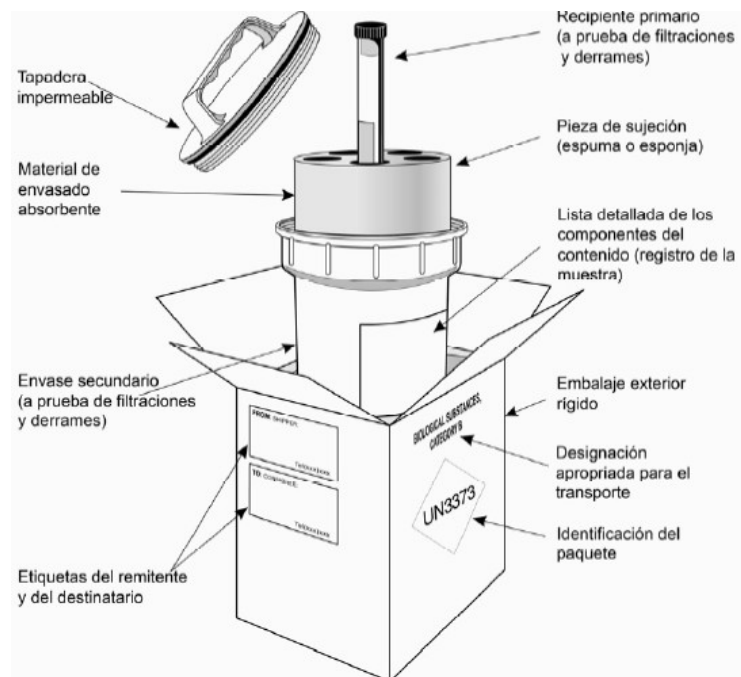
Aquestes quantitats exclouen el gel i el gel sec quan siguin utilitzats per mantenir les mostres fredes.

El triple envàs ha de constar de :

1. Recipient primari estanc
2. Embalatge secundari estanc
3. Embalatge exterior rígid

Exemple de sistema d'embalatge/envasament triple per a l'embalatge i etiquetatge de substàncies infeccioses de categoria B:

Figura 1 Embaquetatge i etiquetatge per a l'enviament de mostres diagnòstiques.



- En el cas de que s'utilitzi gel o gel sec per refrigerar la mostra, aquest MAI ha d'anar en l'interior de l'embalatge secundari.
- La informació que acompanyi les mostres enviades s'ha de col·locar entre l'embalatge secundari i l'embalatge exterior, i MAI en l'interior de l'embalatge secundari.
- Si es compleixen tots els requisits establerts en la Instrucció d'embalatge/envasament P650, no s'estableixen requeriments de transport addicionals. La instrucció P650 comprèn tots els requisits necessaris per a l'enviament de substàncies infeccioses de categoria B.

3. Etiquetatge:

Independentment del medi de transport, en cada paquet s'ha d'exposar la informació següent:

- el nom, l'adreça i el número de telèfon de l'expedidor (remitent, consignador),
- el número de telèfon d'una persona responsable i informada sobre l'enviament,

- el nom, l'adreça i el número de telèfon del destinatari (consignatari),
- la designació oficial de transport «BIOLOGICAL SUBSTANCE, CATEGORY B», i
- els requisits relatius a la temperatura d'emmagatzematge (optatiu).

Per als enviaments de substàncies infeccioses de la categoria B s'utilitza la marca que es mostra en la figura següent:



BIOLOGICAL
SUBSTANCE
CATEGORY B

4. Documentació:

No es requereixen documents de mercaderies perilloses per a les substàncies infeccioses de la categoria B.

5. Medi de conservació en funció del tipus de mostra:

Tipus de mostra	Medi de transport de virus	Transport al Laboratori. Mostra biològica de categoria B
Mostres respiratòries		
<ul style="list-style-type: none"> • Frotis nasal+ frotis faringe 	Sí (junts en un únic medi de transport)	Refrigerat a 4 °C en 24-48 h
<ul style="list-style-type: none"> • Aspirat nasofaringi 	No	Refrigerat a 4 °C en 24h
<ul style="list-style-type: none"> • Rentat broncoalveolar 	No	Refrigerat a 4 °C en 24h
<ul style="list-style-type: none"> • Broncoaspirat 	No	Refrigerat a 4 °C en 24h
<ul style="list-style-type: none"> • Sput 	No	Refrigerat a 4 °C en 24h
Altres mostres		
<ul style="list-style-type: none"> • Sèrum (2 mostres en fases aguda i convescent al cap dels 14 i 30 dies, respectivament) 	No	Refrigerat a 4 °C
<ul style="list-style-type: none"> • Biòpsia / Necròpsia de pulmó 	No	Refrigerat a 4 °C en 24 h
<ul style="list-style-type: none"> • Sang completa 	No	Refrigerat a 4 °C
<ul style="list-style-type: none"> • Orina 	No	Refrigerat a 4 °C
<ul style="list-style-type: none"> • Femta 	No	Refrigerat a 4 °C

Si passen més de 72 hores fins al processament de les mostres respiratòries refrigerades, se'n recomana la congelació a -20 °C, o idealment a -80 °C.

B. Maneig de mostres per el personal de laboratori

1. Pautes per al personal dels laboratoris clínics:

De forma general: el personal que manipuli mostres clíniques rutinàries (hemogrames, proves bioquímiques, anàlisis d'orina, serologia i altres proves diagnòstiques en sèrum, sang i orina) de pacients ingressats amb diagnòstic o sospita d'infecció pel coronavirus SARS-CoV-2 ha de seguir les pautes estàndard i les recomanacions generals de bioseguretat establertes per els laboratoris de nivell BSL-2. Ha d'utilitzar equip de protecció individual estàndard que inclogui guants d'un sol ús, bata/ pijama de laboratori i, de forma opcional, ulleres antiesquixades quan manipuli substàncies potencialment infeccioses.^(5,6,7,8)

De forma particular: els procediments que puguin generar aerosols de partícules fines (p. ex., tombada o sonicació de mostres en tub obert) s'han de realitzar en una campana de seguretat biològica (BSC) de classe II i s'hi han d'utilitzar dispositius de contenció física adequats (rotors de centrifuga adequats, cubetes de seguretat per a la centrifuga, rotors sallats). Davant l'eventualitat d'un trencament dels tubs que continguin mostres durant el procés de centrifugació, els rotors s'han de carregar i descarregar dins de la cabina de seguretat. S'ha de reduir, tant com sigui possible, tot el procediment fora de la cabina de seguretat.

Després de processar les mostres, es s'han de des contaminar les superfícies de treball i l'equip amb els desinfectants hospitalaris habituals. Es recomana que se segueixin les indicacions de l'OMS i l'ECDC per a la dilució d'ús (és a dir, la concentració), el temps de contacte i les precaucions de maneig.^(2,6)

2. Pautes específiques per al personal dels laboratoris:

Fins a aquest moment, no es recomana l'aïllament del virus en cultius cel·lulars ni la caracterització inicial d'agents virals a partir de cultius de mostres amb coronavirus SARS-CoV-2 per als laboratoris de diagnòstic rutinari, llevat que es realitzi en un laboratori de seguretat BSL-3.

Les activitats següents es poden realitzar en instal·lacions BSL-2 utilitzant pràctiques de treball estàndard per a un laboratori de nivell de bioseguretat BSL-2:

- Examen d'anatomia patològica i processament de teixits fixats amb formalina o teixits inactius.
- Estudis de microscòpia electrònica amb reixetes fixes amb glutaralhid.
- Examen de rutina de cultius bacterians i fúngics.
- Tincions de rutina i anàlisi microscòpic de frotis fixats.
- Empaquetatge de mostres per transportar-les a laboratoris de diagnòstic.

- Mostres inactivades (p. ex., mostres amb tampó d'extracció d'àcids nucleics).

Les activitats següents que impliquen la manipulació de mostres potencialment infeccioses s'han de realitzar, com a mínim, en una cabina de seguretat BSC de classe II. S'ha de realitzar una avaluació de risc específica del lloc per determinar si es necessiten precaucions més importants de seguretat (p. ex., quan es manipulin grans volums de mostra):

- Aliquotar i/o diluir mostres.
- Inactivació de mostres.
- Inoculació de mitjans de cultiu bacterians o micològics.
- Preparació i fixació química o tèrmica de frotis per a anàlisi microscòpic.

C. Bibliografia

1. Biosafety in Microbiological and Biomedical Laboratories (BMBL) 5th Edition | CDC Laboratory Portal | CDC [Internet]. 2019 [cited 2020 Feb 12]. Available from: https://www.cdc.gov/labs/BMBL.html?CDC_AA_refVal=https%3A%2F%2Fwww.cdc.gov%2Fbiosafety%2Fpublications%2Fbmb15%2Findex.htm
2. UNECE. Instrucció de Embalaje P650. Available from: http://www.safetyway.es/images/PDF/P650_adr.pdf
3. European Agreement concerning the International Carriage of Dangerous Goods by Road. ADR 2019.
4. Available from: https://www.unece.org/index.php?id=50858&no_cache=1
5. <https://www.iata.org/en/programs/cargo/dgr/>
6. ECDC. Infection prevention and control for the care of patients with 2019-nCoV in healthcare settings. February 2020. Available from <https://www.ecdc.europa.eu/sites/default/files/documents/nove-coronavirus-infection-prevention-control-patients-healthcare-settings.pdf>
7. CDC. Biosafety in Microbiological and Biomedical Laboratories. 5th Edition. HHS Publication No. 21-1112 December 2009. Available from: <https://www.cdc.gov/labs/pdf/CDC-BiosafetyMicrobiologicalBiomedicalLaboratories-2009-P.pdf>
8. WHO. Laboratory biorisk management for laboratories handling human specimens suspected or confirmed to contain novel coronavirus: Interim recommendations. February 2013. Available from: https://www.who.int/csr/disease/coronavirus_infections/Biosafety_InterimRecommendations_NovelCoronavirus_19Feb13.pdf?ua=1
9. CDC. Interim Laboratory Biosafety Guidelines for Handling and Processing Specimens Associated with 2019 Novel Coronavirus (2019-nCoV). February 2020. Available from: <https://www.cdc.gov/coronavirus/2019-nCoV/lab/lab-biosafety-guidelines.html>



**Annex 4. Notificació de contactes del coronavirus SARS-CoV-2.
(és imprescindible remetre l'annex amb CIP o
DNI/NIE/PASSAPORT per la correcta identificació de les
mostres).**

Data de notificació: _____ Comunitat autònoma: _____

Dades del cas:

Nom i cognoms _____

CIP: _____ DNI/NIE/PASSAPORT _____

Codi del cas³ _____

Dades del contacte

Nom i cognoms _____ CIP: _

Codi de contacte⁴ _____

Sexe: (H / D / NS/NC)

Data de naixement: _____ Núm. de telèfon: _____

Tipus de contacte:

- Treballador sanitari
- Família
- Amic
- Altres

Lloc de contacte:

- Hospital
- Casa
- Altres

Síntomes respiratoris: Sí No NS/NC

Data d'inici dels símptomes: _____

Data de la primera exposició (dd/mm/aaaa): _____

Mostra respiratòria recollida (S/N)

Mostra de sèrum recollida (S/N)

³ Codi: codi CA; any (aa); núm. cas

⁴ Codi: codi CA; any (aa); núm. contacte

Annex 5: Algoritme d'investigació i maneig de contactes d'infecció pel coronavirus SARS-CoV-2.

CONTACTE ESTRET¹ AMB UN CAS CONFIRMAT o PROBABLE D'INFECCIÓ PEL CORONAVIRUS SARS-CoV-2.

Si el contacte **comença tenint clínica** d'infecció respiratòria aguda (febre o tos) durant els 14 dies posteriors a la darrera exposició:

- Aïllament domiciliari
- Contacte immediat amb la persona responsable del seu seguiment
- Maneig com un contacte simptomàtic

Contacte **ASIMPTOMÀTIC** en el moment actual, sense simptomatologia respiratòria aguda:

- Quarantena domiciliària 14 dies postexposició
- Vigilància passiva (clínica i temperatura 2 cops/dia) durant 14 dies des de la darrera exposició
- Recollida de dades epidemiològiques bàsiques (annex 4)
- No es recomana la recollida de mostres de rutina²

MANEIG D'UN CONTACTE SIMPTOMÀTIC → **CAS EN INVESTIGACIÓ**

- Assegurar l'aïllament del pacient a l'hospital o al domicili si no requereix ingrés (vegeu l'apartat 5, Control d'infecció)
- Assegurar la **recollida de mostres** utilitzant mascareta FFP2 (vegeu l'apartat 2, Diagnòstic d'un cas en investigació):
 - Mostres respiratòries (vegeu l'apartat 2 i annex 3, diagnòstic d'un cas)
 - Altres mostres (vegeu l'apartat 3 i annex 2)
- Informar el CCAES i completar el formulari de notificació de cas a SIVIES

Si **Mostra NEGATIVA**

-CONTINUAR AÏLLAMENT FINS ELS 14 DIES DE LA DARRERA EXPOSICIÓ.
-REPETIR MOSTRA ALS 14 DIES DE LA DARRERA EXPOSICIÓ SI PERSISTEIXEN ELS SÍMPTOMES O ABANS SI EMPITJOREN.

Si **MOSTRA POSITIVA**

TRACTAR COM A CAS CONFIRMAT

¹ Es defineix contacte estret com:

Qualsevol persona que hagi proporcionat cures a un cas probable o confirmat mentre aquest presentava símptomes; treballadors sanitaris que no van utilitzar mesures de protecció adequades; membres familiars o persones que tinguin un altre tipus de contacte físic similar. Qualsevol persona que hagi estat en el mateix lloc que un cas probable o confirmat mentre aquest presentava a una distància < 2 metres (p. ex. convivents, visites). Els passatgers d'un avió situats durant el vol en un radi de dos seients al voltant d'un cas probable o confirmat mentre aquest presentava i la tripulació que hagi tingut contacte amb aquests casos.

² En determinades ocasions, si la valoració del risc de transmissió realitzada per Salut Pública es considera alta, s'ha d'indicar la recollida de mostres respiratòries (nasofaríniques i orofaríniques; esput, si és possible) i per a estudi serològic i s'ha d'enviar al Laboratori de l'Hospital Clínic de Barcelona. Si la mostra és negativa, s'ha de continuar la vigilància de símptomes durant els 14 dies posteriors des de la darrera exposició. Si la mostra és positiva i no requereix l'hospitalització, s'ha de recomanar l'aïllament domiciliari o al lloc on les autoritats de Salut Pública estableixin.

Annex 6.A. Full d'enviament de mostres (és imprescindible remetre l'annex amb CIP o DNI/NIE/PASSAPORT per la correcta identificació de les mostres).

LABORATORI: _____

Centre sanitari remitent/ adreça domicili: _____ Persona de contacte al Centre Sanitari remitent: _____ Telèfon del contacte: _____

Epidemiòleg/a de contacte (activa el cas): _____ **Dades d'identificació del pacient:**

Nom i cognoms:

Edat: Sexe: Telèfon contacte: _____

Municipi de residència

CIP: DNI/NIE/PASSAPORT _____

Dades clíniques:

Data d'inici dels símptomes: _____

Simptomatologia: _____

Tipus de mostra:

Mostra per diagnòstic

Mostra de Control de cas confirmat

Data de finalització de símptomes _____

Frotis faringi	<input type="checkbox"/>
Frotis nasal	<input type="checkbox"/>
Aspirat nasofaringi	<input type="checkbox"/>
Esput	<input type="checkbox"/>
Rentat broncoalveolar Broncoaspirat	<input type="checkbox"/>
Sèrum (1r)	<input type="checkbox"/>
Sèrum (2n)	<input type="checkbox"/>
Altres _____	<input type="checkbox"/>

Data d'obtenció de les mostres: ___/___/___

Observacions _____

Annex 6.B. ADRECES DELS LABORATORIS

Hospital Clínic de Barcelona

Laboratori de Microbiologia

Escala 11, 5a planta, durant les 24 hores

S'han de lliurar a l'atenció del Dr. J. Costa–M. Ángeles Marcos

Servei 24 hores

Laboratori de Referència de Catalunya

Laboratori de Microbiologia

C/Selva 10, Edif. INBLAU Parque de Negocios

Mas Blau, 08820- El Prat de Llobregat

(Barcelona).

S'han de lliurar a l'atenció del Dr. Eduardo Padilla

Servei 24 hores

Hospital de Sant Joan de Déu de Barcelona

Laboratori de

Microbiologia

Passeig Sant Joan

de Déu, 2 08950

Esplugues,

Barcelona

S'han de lliurar a l'atenció de la Dra. Vicky Fumadó

Servei 24 hores

Hospital Universitari Arnau de Vilanova de Lleida

Laboratori de Microbiologia

Av. Rovira Roure, 80,

1a planta 25198 Lleida

S'han de lliurar a l'atenció del Dr. Albert Bernet

Horari recepció mostres: Entre les 8:00 i les 14:00 h de dilluns a divendres.

Catlab - Microbiologia

Parc Logístic de Salut Vial Sant Jordi s/n

08232 Viladecavalls. Barcelona

S'han de lliurar a l'atenció de Dra. Josefa Pérez

Horari de laboratori: 8:00-23:00h

Horari recepció de mostres: 8:00-20:00h

Hospital de Sant Pau

Laboratori de Microbiologia Sant Quintí, 89

Bloc B Planta -2 08041 Barcelona

S'han de lliurar a l'atenció del Dr. Ferran Navarro

Horari laboratori: 6:00-20:00h

Horari recepció de mostres: 6:00 a 18:00h

Hospital Vall d'Hebron

Laboratori de Microbiologia Passeig de la Vall d'Hebron, 119,

08035 Barcelona

S'han de lliurar a l'atenció del Dr. Tomàs Pumarola/Andrés Antón

Horari laboratori: 24 hores

Horari recepció de mostres: 8:00 a 20:00h

Hospital de Bellvitge

Laboratori de microbiologia

Carrer de la Feixa Llarga, s/n, 08907 L'Hospitalet de Llobregat,

S'han de lliurar a l'atenció de la Dra M. Angeles Domínguez Luzón.

Horari de recepció de mostres: 24 hores

Hospital Universitari Joan XXIII

Laboratori de Microbiologia

C/Dr. Mallafrè Guasch, 4, Edifici D

43005, Tarragona

S'han de lliurar a l'atenció Dra. Clara Benavent Bofill/Dra.Teresa Sans Mateu

Horari de recepció de mostres: 8:00 a 15 hores

Hospital Universitari Germans Trias i Pujol

Laboratori de Microbiologia
Ctra. de Canyet, s/n
08916, Badalona

S'han de lliurar a l'atenció Dra. Lurdes Matas

Horari de recepció de mostres: 8-22 h (externes) / 24 h (hospitalàries)

Hospital Parc Taulí

Laboratori de Microbiologia
Parc Taulí, 1
08208 Sabadell. Barcelona

S'han de lliurar a l'atenció Dra. Gemma Navarro, Dr. Manel Cervantes,
Dr. Mateu Espasa

Horari de recepció de mostres: 8h - 20h

Consorci Laboratori Intercomarcal Alt Penedès, l'Anoia i el Garraf

Laboratori de Microbiologia
C/ Espirall, s/n,
08720 Vilafranca del Penedès. Barcelona

S'han de lliurar a l'atenció del Dr. Miguel A. Benítez

Horari de recepció de mostres: 0-24 h

Annex 7

Àrea d'influència del Laboratori de Referència de Catalunya

H. del Mar
H. Esperança
H. De Calella
H. de Blanes
H. Mataró
H. Municipal de Badalona
H. de Granollers
H. de Sant Celoni
H. Sant Joan de Reus
H. Mora d'Ebre

Àrees d'influència de CatLab

Hospital Mutua de Terrassa
Consorci Sanitari de Terrassa
Hospital de Martorell

Àrees del laboratori de l'Hospital de Bellvitge

Hospital de Bellvitge, Hospital de Viladecans ICO-Hospitalet.

Àrees de l'Hospital Sant Joan de Deu d'Esplugues

Hospital Sant Joan de Deu d'Esplugues
Parc Sanitari Sant Joan de Deu de Sant Boi.

Àrees de l'Hospital Universitari Joan XXIII

Hospital Universitari Joan XXIII
Hospital de Tortosa Verge de la Cinta

Hospital Pius Valls

Hospital Santa Tecla (Xarxa Santa Tecla)

Hospital del Vendrell (Xarxa Santa Tecla)

Àrea Hospital Universitari Germans Trias i Pujol

Hospital Universitari Germans Trias i Pujol

Àrea Hospital Parc Taulí

Hospital Parc Taulí

Àrea Consorci Laboratori Intercomarcal Alt Penedès, l'Anoia i el Garraf

Consorci Sanitari de l'Anoia (Igualada)

Hospital de Vilafranca

Hospital de Sant Pere de Ribes

Hospital de Dos de Maig de Barcelona

Hospital General de L'Hospitalet

Hospital de Sant Joan Despí Moisès Broggi